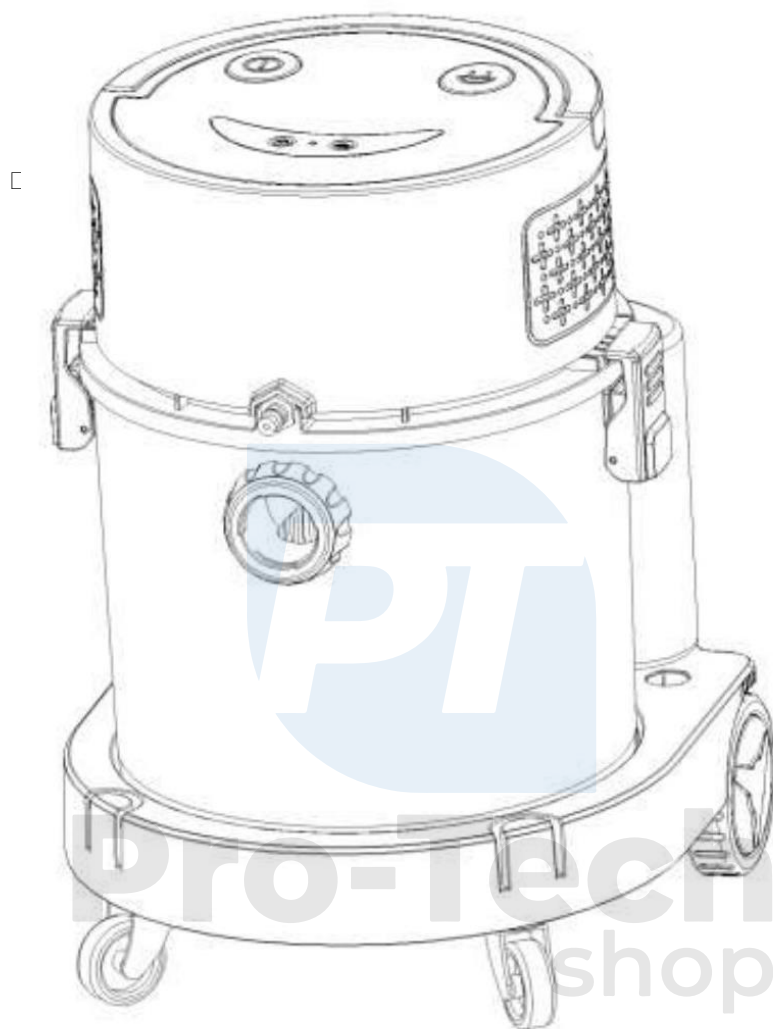


Tepovač s podlahovou hubicou 2000 W



Návod na použitie Preklad originálneho návodu



Obsah:

1. Vlastnosti produktu
2. Typy hrozieb, ktoré sa vyskytujú počas prevádzky zariadenia
3. Všeobecné bezpečnostné podmienky
4. Technické údaje
5. Obsluha stroja
6. Údržba zariadenia

Pozor!!! Z dôvodu neustáleho zlepšovania výrobku sa výkresy a popisy môžu líšiť od zakúpeného tovaru a môžu obsahovať voliteľné položky, alebo špecializované položky, ktoré nie sú súčasťou štandardnej verzie. Tieto rozdiely nemôžu byť základom reklamácie. Všetky údaje uvedené v tomto návode sú v súlade s informáciami v čase tlače a slúžia len na informačné účely.

Informácie o odpade z elektrických a elektronických zariadení:

V súlade so zákonom z 11. septembra 2015 o odpadoch z elektrické a elektronické zariadenia (Zbierka zákonov z roku 2015, článok 1688), zákazníkom ponúkame bezplatný odvoz odpadu zo zariadení z domácností, za predpokladu, že použité zariadenie je rovnakého typu a výkonu, má rovnaké funkcie a vybavenie.

Distribútor a prevádzkovateľ servisného miesta môžu odmietnuť prijatie odpadové zariadenie, ktoré svojou kontamináciou predstavuje hrozbu pre zdravie, alebo život osôb prijímajúcich odpadové zariadenia. V tomto prípade vlastník odpadového zariadenia odovzdá odpadové zariadenie zberni, odpadových zariadení, alebo prevádzkovateľovi spracovateľského zariadenia.

Pamätajte:

1. Odpad z elektrických a elektronických zariadení (ďalej len: odpad zo zariadení) by sa nemali skladovať spolu s iným odpadom.
2. Vlastník odpadu zo zariadení z domácností je povinný ho odovzdať

zberateľovi odpadových zariadení alebo subjektu oprávnenému na zber odpadové zariadenie.

1. Vlastnosti produktu

Prístroj funguje ako mokrý/suchý vysávač a umožňuje odstraňovať lístie resp. iné nečistoty. Vysávač má uzavretú, ľahko plniteľnú nádrž na čistiacu kvapalinu vyrobenú z plastu, ktorá umožňuje kontrolovať hladinu vody. Zariadenie na ochranu pred zaplavením automaticky zastaví turbínu vysávača, keď hladina vody v nádrži na špinavú vodu dosiahne svoje maximum. Nečistoty zachytáva HEPA filter. Vysávač je určený na prácu v obytných a úžitkových miestnostiach. Zariadenie nie je určené na komerčné (profesionálne) účely.

2. Typy hrozieb, ktoré sa vyskytujú počas prevádzky zariadenia

1. Mechanické nebezpečenstvá strojových častí alebo obrobkov: kinetická energia dielu v dôsledku kontrolovaného, alebo nekontrolovaného pohybu.
2. Nebezpečenstvá materiálov a látok (a ich zložiek) ktoré sa spracovávajú, alebo používajú v strojových zariadeniach, vyplývajúce z kontaktu so škodlivým prachom, parami, alebo hmlou z ich vdychnutia.
3. Kontakt človeka s časťami pod napätím v dôsledku poškodenia (nepriamy kontakt).
4. Hlukové nebezpečenstvá, ktoré obmedzujú schopnosť komunikovať rečou, prijímať akustické signály atď.

3. Všeobecné bezpečnostné podmienky

Pred začatím práce si prečítajte návod na použitie a uschovajte si ho.

Odporúča sa, aby ľudia pracujúci s náradím boli riadne vyškolení.

Tým sa výrazne zvýši bezpečnosť práce. Buďte mimoriadne opatrní a používajte zdravý

Rozum pri práci. Nepoužívajte náradie, ak ste pod vplyvom alkoholu, drog, alebo

určitých liekov. Pre kontrolu si prečítajte príbalový leták liekov, ktoré užívate

či to neovplyvní vaše reflexy a úsudok. Ak máte pochybnosti, nástroj nepoužívajte.

Pred čistením, alebo akoukoľvek činnosťou vždy odpojte zástrčku zo zásuvky.

Tieto opatrenia znížia riziko náhodného spustenia náradia.

Nepoužívajte elektrické náradie s poškodeným vypínačom. Akýkoľvek nástroj, ktorý nemôže byť ovládaný spínačom je nebezpečný a musí sa opraviť.

Nehýbte zariadením ťahaním za napájací kábel, neťahajte kábel cez ostré, alebo

horúce predmety. Ak je napájací kábel poškodený, musí sa vymeniť za nový s aspoň rovnakým priemerom. Túto operáciu môže vykonať autorizovaný servis, alebo kvalifikovaný elektrikár. Nevystavujte vysávač vysokým teplotám, ani ho nevystavujte priamemu slnečnému žiareniu. Nepracujte so zariadením v blízkosti výbušných látok (horľavé plyny, prach a pod.). Keď je zariadenie v prevádzke, vznikajú iskry, ktoré môžu spôsobiť vznietenie. Nepoužívajte vysávač bez správne nainštalovaného, alebo upchatého filtra, nevysávajte múku resp. cement, pretože spôsobuje okamžitú kontamináciu filtrov.

Náradie čistite vlhkou handričkou, nepoužívajte rozpúšťadlá ani ho neponárajte do vody.

NEVYSÁVAJTE V BLÍZKOSTI HORĽAVÉHO PLYNU, PÁR, ALEBO VÝBUŠNÉHO PRACHU. PLYN, ALEBO HORĽAVÉ PARY, SEM PATRÍ (ALE NEOBMEDZUJE SA NA): ROZPÚŠŤADLÁ, ČISTIACE ROZPÚŠŤADLÁ, FARBY NA BÁZE OLEJA, BENZÍNU, ALKOHOLU, ALEBO AEROSOLU.

VÝBUŠNÝ PRACH ZAHŔŇA (ALE NEOBMEDZUJE SA NA): UHOĽNÝ PRACH, HORČÍK, OBILNINY, ALEBO PUŠNÝ PRACH. NA ZNÍŽENIE

NEBEZPEČENSTVA OHROZENIA ZDRAVIA VÝPARIAMI, ALEBO PRACHOM, NEVYSÁVAJTE TOXICKÉ MATERIÁLY.

Použité ikony a symboly



Tento symbol znamená, že si predtým musíte pozorne prečítať návod na použitie Uvedenie do prevádzky.



Tento symbol znamená, že výrobok prešiel odbornými testami a vyhovuje základným normám kvality a bezpečnosti stanovené v takzvaných nových smerniciach



Tento symbol znamená, že sa odpad s elektrických a elektronických zariadení nesmie zmiešané s iným odpadom.



Tento symbol označuje zariadenia triedy ochrany II, ktoré poskytujú obe ochrany proti priamemu a nepriamemu kontaktu. Nie je potrebné pripájať puzdro zariadenie s ochranným uzemňovacím vodičom.



Tento symbol znamená, že je potrebné používať ochranu dýchacích ciest

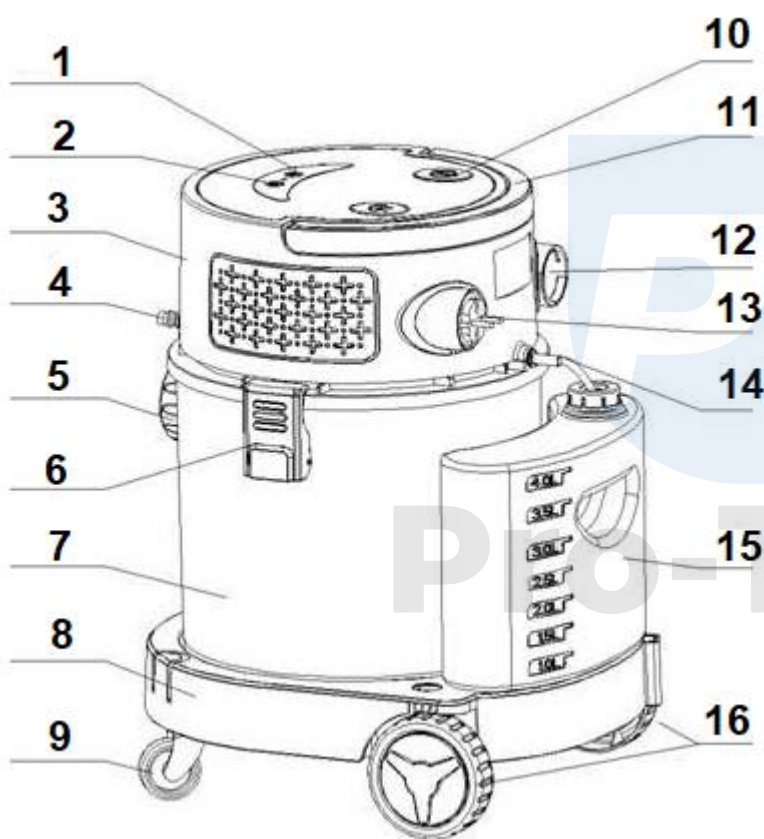


Tento symbol znamená, že je potrebné používať ochranu rúk

4. Technické údaje

model: N4905

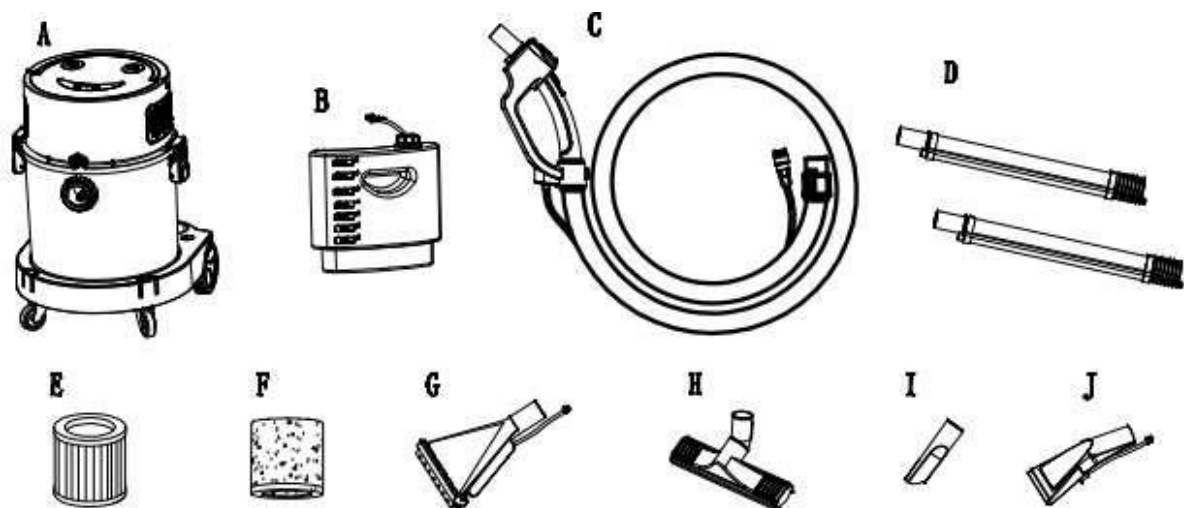
napätie napájanie (V)	výkon (w)	kapacita zásobníka (l)	tlak zo sania (kPa)	dĺžka hadica flexibilný (m)	Úroveň hluk LWA
230	2000	20	17	1,5	76 dB(A)



1. Tlačidlo režimu odsávania
2. Tlačidlo režimu čistenia
3. Kryt
4. Výstupná prípojka vodného čerpadla
5. Sacia hubica
6. Západka nádrže
7. Nádoaba
8. Podstavec
9. Otočné kolesá
10. Vypínač
11. Rukoväť
12. Výstup vzduchu
13. Napájací kábel
14. Vodovodná prípojka, prívod
15. Nádrž na kvapalinu
16. Veľké koleso

5. Obsluha stroja

Vyberte zariadenie a príslušenstvo z krabice, skontrolujte príslušenstvo a uistite sa, že zariadenie je v perfektnom stave



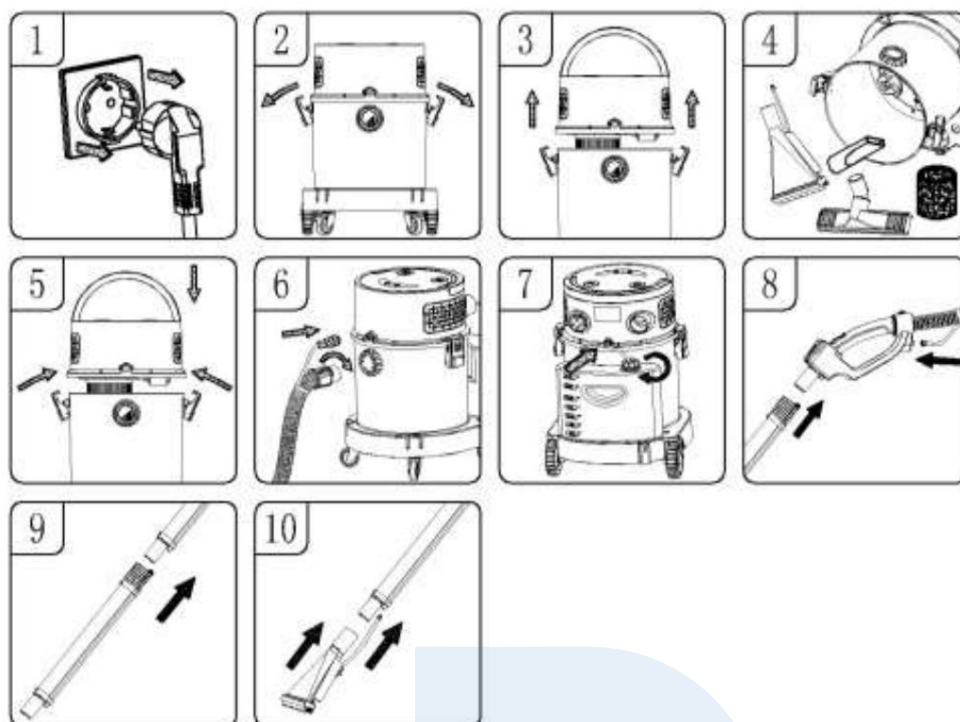
štandardná výbava:

A - vysávač, B - nádrž na umývaciú kvapalinu, C - flexibilná hadica s ovládaním, D - potrubie z hliníku, E - HEPA filter, F - špongiový filter, G - príslušenstvo na umývanie kobercov, H - nastavec na odsávanie, I - nástavec na štrbiny, J - rozprašovací hrot

Zostavenie

1. Uistite sa, že napájací kábel je odpojený zo zásuvky (obr. 1)
2. Uvoľnite svorky (obr. 2)
3. Vyberte hlavu z nádoby na prach (obr. 3)
4. Vyberte všetko príslušenstvo z nádoby (obr. 4)

Pro-Tech
shop



5. Nasadíte hlavu s filtrom na nádobu na prach a zaistíte ju západkami na oboch stranách (obr. 5).

6. Vložte koniec hadice do sacieho otvoru, otočte v smere hodinových ručičiek a vložte hadičku (obr. 6).

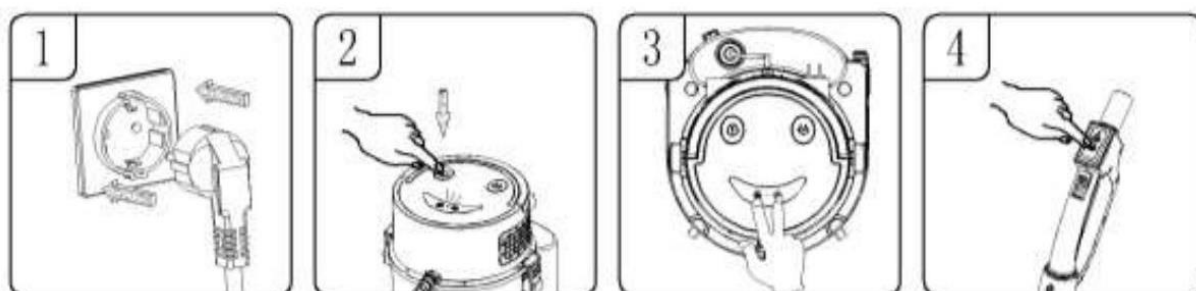
7. Uťahnite uzáver nádržky na kvapalinu v smere hodinových ručičiek a pripojte hadičku na vodu na vstupe vodného čerpadla na hlave (obr. 7)

8. Vložte hliníkovú rúrku do držiaka a vložte vodnú rúrku do vstupného otvoru prívod vody do držiaka (obr. 8).

9. Pripojte druhú hliníkovú rúrku, ako je znázornené na obrázku (obr. 9).

10. Pripojte potrebnú kefu k hliníkovej trubici spolu s tryskou na prívod vody, ak použijete kefu na koberce s rozprašovačom vody (obr. 10)

Nastavenie diaľkového ovládača, párovanie



1. Pripojte zariadenie k zdroju napájania (obr. 1)

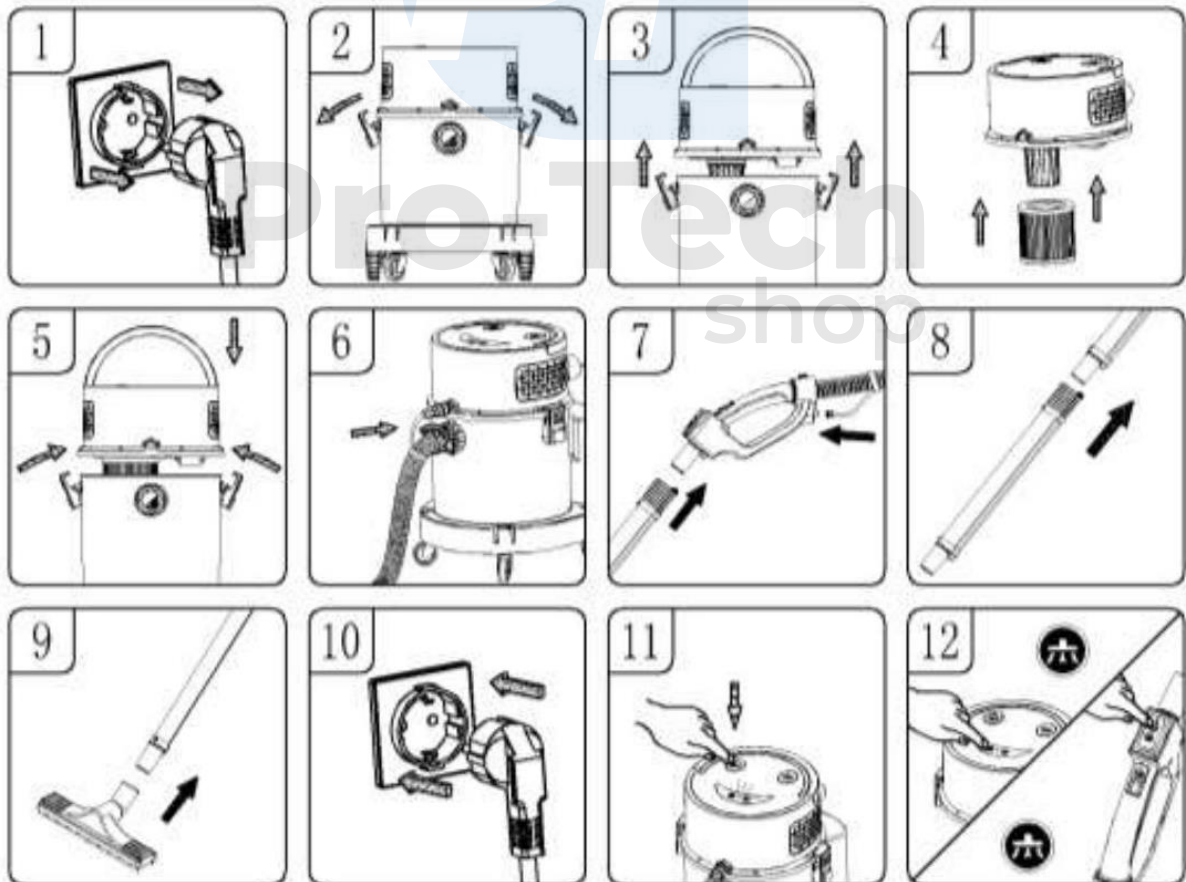
2. Stlačte vypínač, kontrolka LED na paneli sa rozsvieti (obr. 2)

3. Stlačte tlačidlo režimu odsávania a tlačidlo režimu čistenia na paneli súčasne, indikátor zhasne (obr. 3.)

4 Stlačte jedno z tlačidiel na rukoväti diaľkového ovládania v režime čistenia, alebo upratovania.

LED dióda na prednom paneli raz zabliká a opäť sa rozsvieti normálne, nastavenie párovania diaľkového ovládača je dokončené (obr. 4)

Vysávanie



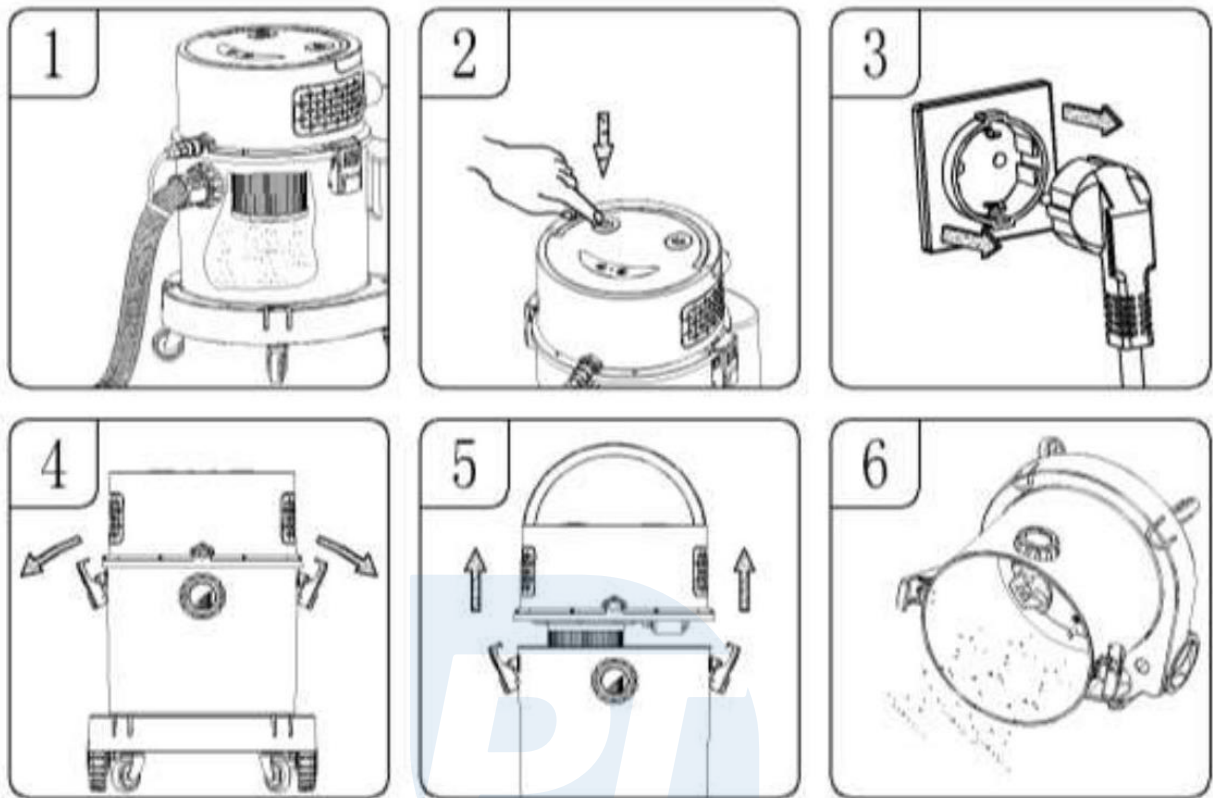
1. Skontrolujte, či je napájací kábel odpojený zo zásuvky (obr. 1)
2. Uvoľnite svorky (obr. 2)
3. Zdvihnite hlavu z nádoby na prach (obr. 3)
4. Nainštalujte filter tak, že ho pevne zatlačíte na košík krytu (obr. 4)
5. Nasadíte hlavu na nádobu a zaistíte ju západkami na oboch stranách (obr. 5)
6. Vložte koniec hadice do sacieho otvoru, otočte v smere hodinových ručičiek a vložte hadičku na vodu (obr. 6).
7. Pripojte hliníkovú rúrku k ovládacej rukoväti a pripojte vstupný konektor a vodný terminál k vodnej hadici (obr. 7).

V prípade potreby je možné nainštalovať dve spojené hliníkové rúrky na zvýšenie pracovného rozsahu (obr. 8)

9. Pripojte potrebnú kefu k hliníkovej trubici (obr. 9)
10. Zapojte napájací kábel. (Obr. 10)
11. Stlačte hlavný vypínač, na paneli sa rozsvieti kontrolka (obr. 11)
12. Stlačte tlačidlo režimu čistenia na prednom paneli alebo diaľkovom ovládači, potom stroj začne pracovať. Režim vysávania je rozdelený do dvoch úrovní vysoký a nízky, pri práci vo vysokom režime stlačte tlačidlo režimu vysávania pre prepnutie na nízky režim, opätovným stlačením tlačidla vysávač prestane pracovať (obr.12)

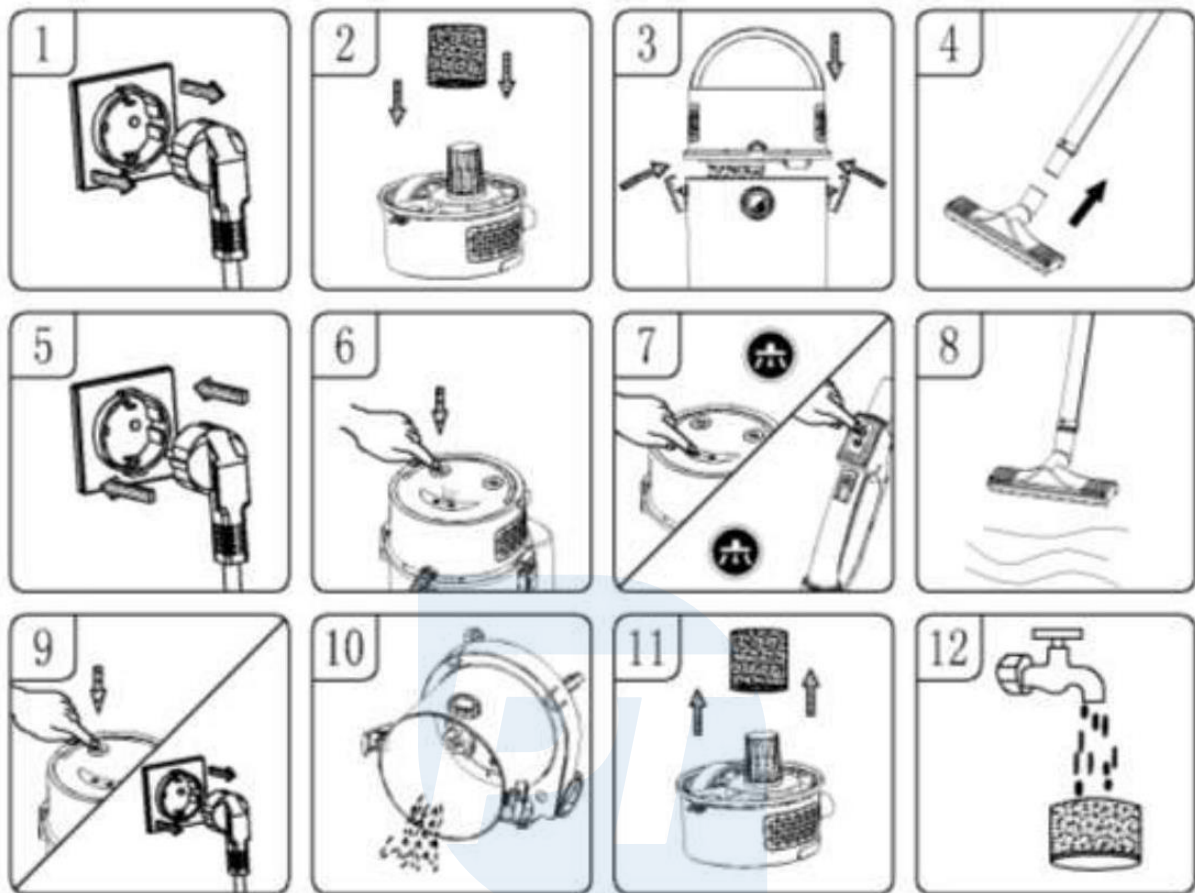
Pro-Tech
shop

Vyprázdenie nádoby na prach



1. Nádoba na prach je plná (obr. 1)
2. Stlačte hlavný vypínač a kontrolka zhasne (obr. 2).
3. Odpojte napájací kábel (obr. 3)
4. Uvoľníte západky (obr. 4)
5. Vyberte hlavu z nádoby na prach (obr. 5)
6. Vyprázdnite odpadky do kontajnera na prach (obr. 6)

Odsávanie tekutín



1. Skontrolujte, či je napájací kábel odpojený od zdroja napájania (obr. 1)
2. Na spodný kôš hlavy umiestnite špongiový filter absorbujúci vodu a uistite sa, že to pokrýva celý košík (obr. 2)
3. Nasadíte hlavovú zostavu na nádobu na prach a zaistíte ju západkami na oboch stranách (obr. 3).
4. Namontujte potrebné sacie armatúry na zostavu hadice (obr. 4)
5. Vložte napájací kábel (obr. 5)
6. Stlačte hlavný vypínač, kontrolka na paneli sa rozsvieti (obr. 5).
7. Potom stlačte tlačidlo režimu čistenia na prednom paneli alebo diaľkovom ovládači stroj začne pracovať. Režim vysávania je rozdelený do dvoch úrovní vysoký a nízky , pri práci vo vysokom režime stlačte tlačidlo režimu vysávania pre prepnutie na nízky režim, opätovným stlačením tlačidla vysávač prestane pracovať (obr. 6-7)
8. Po nasatí maximálneho množstva kvapaliny sa spustí poistný ventil a

sací otvor zastaví nasávanie (obr. 8).

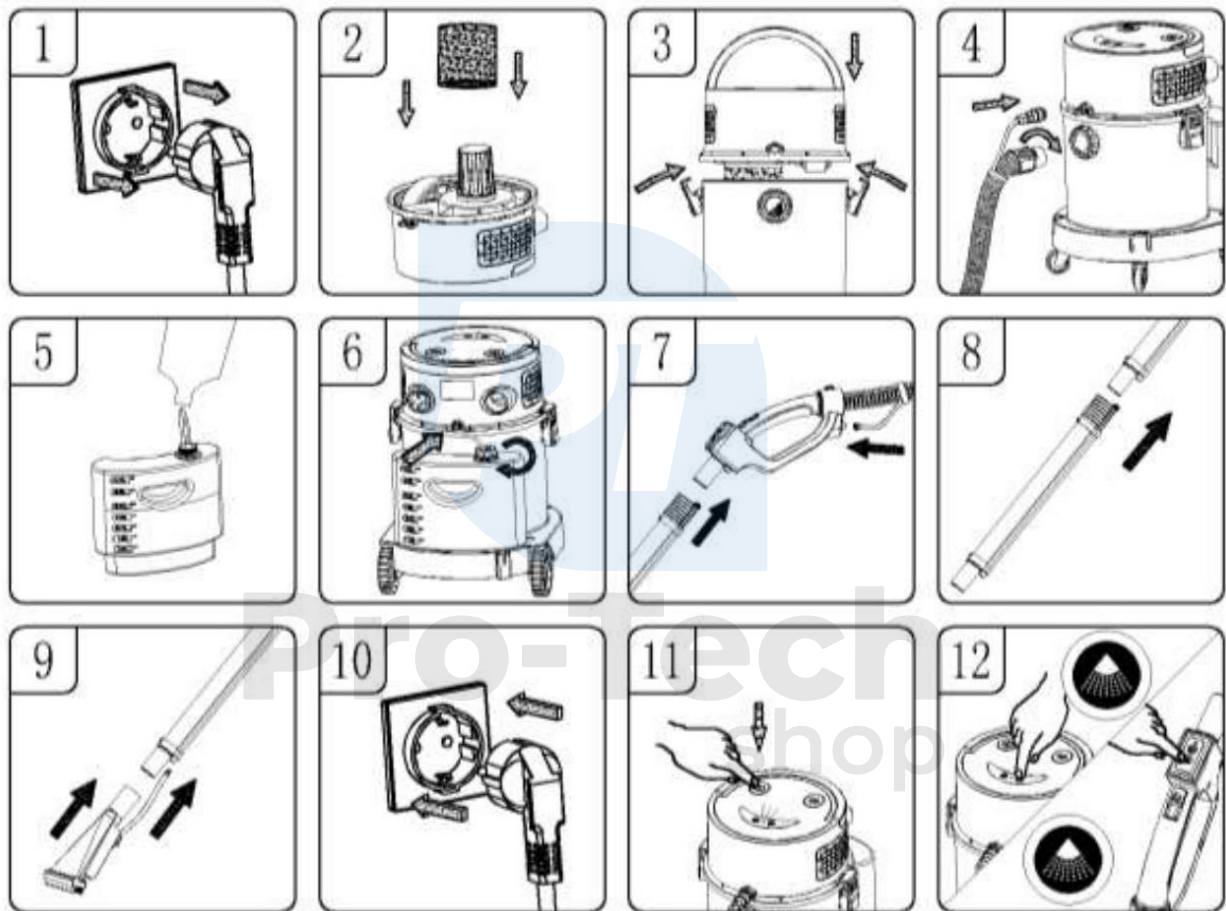
9. Vypnite napájanie, odpojte napájací kábel zo zásuvky (obr. 9)

10. Vylejte kvapalinu z nádrže (obr. 10).

11. Pre lepšiu absorpciu odstráňte špongiu (obr. 11).

12. Po opláchnutí čistou vodou ju ručne vyžmýkajte a znova použite (obr. 12).

Čistenie kobercov



1. Uistite sa, že napájací kábel je odpojený od zdroja napájania (obr. 1)

2. Na spodný kôš hlavy umiestnite špongiový filter absorbujúci vodu a uistite sa, že to pokrýva celý košík (obr. 2)

3. Nasadte hlavovú zostavu na nádobu na prach a zaistite ju západkami na oboch stranách (obr. 3).

4. Vložte koniec hadice do sacieho otvoru, otočte v smere hodinových ručičiek a

vložte hadičku na vodu (obr. 4)

5. Vyberte nádobu na čistiaci prostriedok z držiaka, potom odskrutkujte uzáver doľava a naplňte ju zmesou v správnom pomere (obr. 5).

6. Vložte jeden koniec rúrky (s kolenom) do vstupnej armatúry na hlavici, nasadte druhý koniec trubice (s filtrom) do nádoby, potom utiahnite uzáver v smere hodinových ručičiek (obr. 6)

7. Vložte hliníkovú trubicu do rukoväte diaľkového ovládača a vložte vodnú trubicu do prívodu vody na rukoväti diaľkového ovládania (obr. 7).

V prípade potreby je možné nainštalovať dve spojené hliníkové rúrky na zvýšenie pracovného rozsahu

9. Pripojte striekaciu koncovku s vodnou hadicou k hliníkovej rúrke (obr. 9).

10. Pripojte napájací kábel (obr. 10)

11. Stlačte hlavný vypínač, rozsvieti sa kontrolka na paneli (obr. 11).

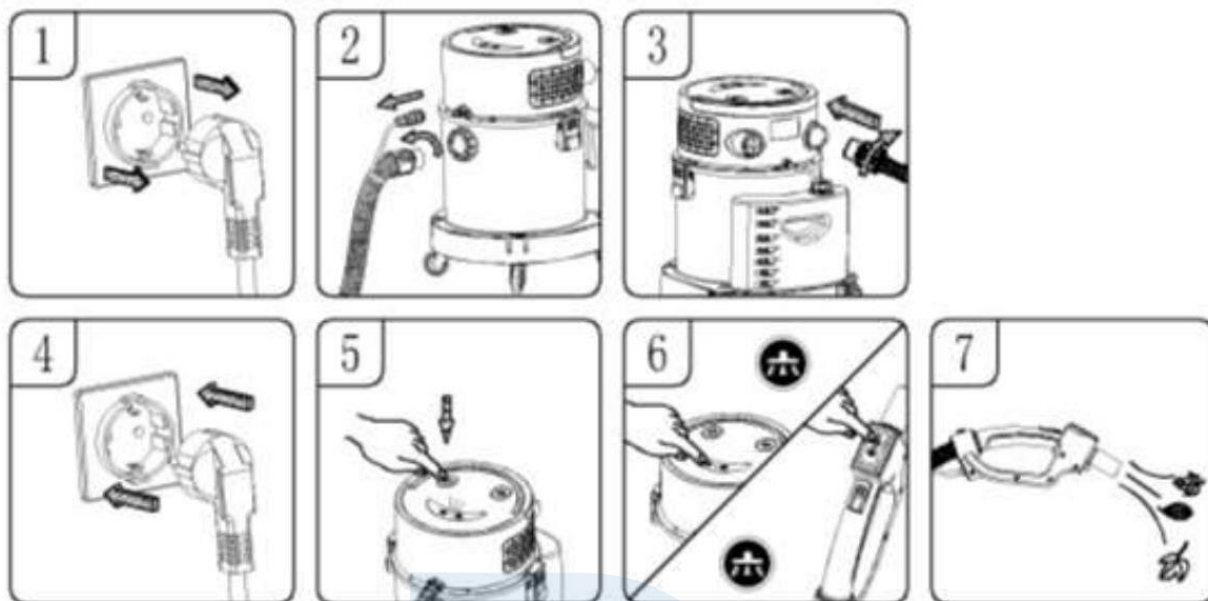
12. Stlačte tlačidlo režimu čistenia na hlave, alebo na rukoväti diaľkového ovládača z rozprašovacej hlavy začne striekať voda (obr. 12). Ak znova stlačíte tlačidlo režimu vysávania, stroj po čistení rozprašuje vodu a zároveň absorbuje špinavú vodu.

Po použití stlačením hlavného vypínača zastavte a potom odpojte zástrčku, vypustite odpadovú vodu z nádoby a vyčistite ju.

POZNÁMKY:

1. Na čistenie kobercov používajte čistiaci prostriedok s nízkou penivosťou, inak sa odtokový otvor môže vyfukovať penu!
2. Odporúča sa, aby používatelia vyprázdнили odpadovú vodu z nádrže ihneď po použití dvoch nádob s čistiacim prostriedkom, aby sa zabránilo príliš vysokej hladine odpadovej vody v nádrži.
3. V režime čistenia sa vyhnite situácii, keď v nádobe nie je žiadna čistiaca kvapalina. Doplnite ju včas. Nenechávajte vodné čerpadlo bežať naprázdno, aby ste predišli poškodeniu.
4. Keď je nádrž na odpadovú vodu plná, alebo je zablokovaný poistný ventil, zvuk motora bude hlasnejší. V tomto bode musí byť nádrž okamžite vyprázdnená.

Čistenie



POZNÁMKY:

Pred použitím dúchadla si VŽDY nasadte ochranné okuliare.

Ak fúkanie spôsobuje prach, ktorý môže byť vdýchnutý, noste protiprachovú masku.

1. Uistite sa, že je napájací kábel odpojený od zdroja napájania (obr. 1).

2. Odskrutkujte hadicu zo sacieho otvoru otáčaním proti smeru hodinových ručičiek. (obr. 2)

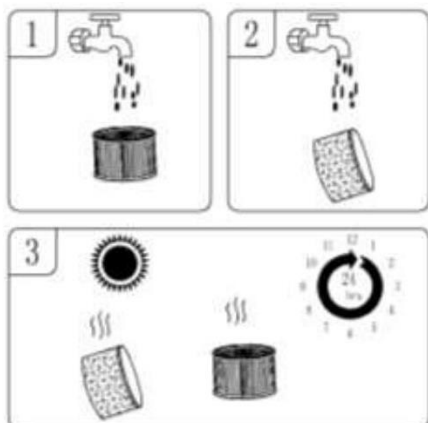
3. Vložte hadicu do vzduchového výstupu v zadnej časti hlavy a utiahnite ju otáčaním v smere hodinových ručičiek (obr. 3).

4. Vložte napájací kábel (obr. 4)

5. Stlačte tlačidlo napájania (obr. 5)

6. Držte koniec hadice, nech výstupný otvor smeruje k listom atď. (obr. 6).

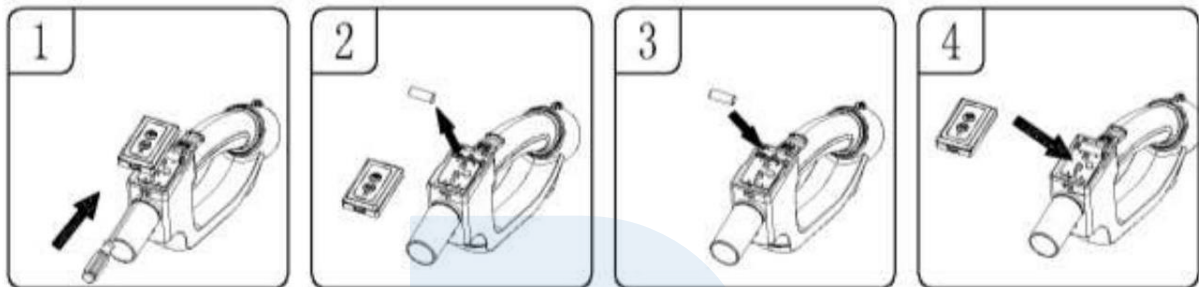
Čistenie filtrov



1. Pravidelne kontrolujte čistiaci filter, aby sa zachoval jeho výkon.
2. Ak stroj nasáva veľmi jemný prach, môže byť potrebné čistiť filter častejšie.
3. Filter umývajte studenou, alebo teplou vodou bez použitia čistiaceho prostriedku. (obr. 1, obr. 2)
4. Vyčistené filtre sa snažte nechať vyschnúť aspoň 24 hodín.

Filter nedávajte do práčky.

Výmena batérií v držiaku diaľkového ovládača



1. Kryt je možné otvoriť stlačením predného priestoru pre batérie pomocou skrutkovača (obr. 1)
2. Vyberte staré batérie (obr. 2)
3. Vymeňte za novú 23A alkalickú batériu, dávajte pozor na polaritu „+“ a „-“ batérií pri montáži (obr. 3)
4. Zasuňte vyčnievajúci pevný klip na zadnej strane krytu batérie do otvoru do príslušného otvoru v priehradke na batérie a zatlačte predný koniec krytu batérií a zasuňte ho do puzdra na batérie (obr. 4).

UPOZORNENIE: Držiak diaľkového ovládača je možné použiť len s 12V alkalickou batériou

23A. Nepoužívajte batérie s inými špecifikáciami, aby nedošlo k poškodeniu rukoväte diaľkového ovládača

6. Čistenie a údržba

Zariadenie sa odporúča vyčistiť ihneď po ukončení práce.

Po vyčistení nádrží, filtrov a súvisiaceho príslušenstva skontrolujte tesnosť.

Filter vyčistite po každom použití a nikdy nepoužívajte mokrý filter. Skontrolujte zástrčku, ak je poškodená, zástrčku vymeňte. Skontrolujte, či nie je prívod vzduchu upchatý, ak je - vyčistite ho. Ak je filter zaprášený, v prípade potreby ho umyte studenou vodou,

na čistenie môžete použiť aj neutrálny čistiaci prostriedok, nepoužívajte žieravé prostriedky na čistenie, nevkladajte celú umývaciu hlavu priamo do vody. Ak sa vyskytnú akékoľvek vibrácie, hluk, alebo nezvyčajný zápach, okamžite prestaňte vysávač používať a zistite príčinu.

POZOR! ABY STE ZNÍŽILI RIZIKO ÚRAZU ELEKTRICKÝM PRÚDOM, PRED RIEŠENÍM PROBLÉMOV ODPOJTE SPOTREBIČ OD ELEKTRICKEJ SIETE		
Príznaky	Možná príčina	Nápravné opatrenia
Vysávač nefunguje	1. Bez napájania	1. Skontrolujte prívod elektrickej energie - kábel, vypínače, poistky.
	2. Poškodený napájací kábel	2. Odpojte a skontrolujte napájací kábel, ak je poškodený, dajte ho opraviť odborníkom.
	3. Plná nádrž	3. Vyprázdnite nádrž
Prach sa uvoľňuje z veka krytu motora.	1. Chýbajúci alebo poškodený filter	1. Skontrolujte, či je filter na svojom mieste, vymeňte ho ak je poškodený.
Znížený výkon a vibrácie motora/otáčky	1. Kefa, hadica, alebo prívod je zablokovaný. Zásobník, alebo filter na prach je upchatý jemným prachom.	1. Skontrolujte, či nie sú otvory pre vstupy kefy, hadice a nádrže upchaté, vyberte filter a vyčistite ho, alebo nainštalujte nový filter.
Nerozprašuje čistiaci prostriedok	1. Nebol zvolený režim čistenia	1. Stlačte tlačidlo režimu čistenie z panelu resp. rukoväť diaľkového ovládania
	2. Nedostatok čistiacej kvapaliny v nádrži	2. Doplníte čistiacu kvapalinu
	3. Vodovodné potrubia nie sú nainštalované správne	3. Skontrolujte pripojenia vodovodného potrubia, skontrolujte, či vodovodné potrubie nie je zablokované.
Zo zásuvky hlavnej ručnej jednotky vychádza pena	Bol použitý čistiaci roztok vysokej penivosti.	Nahradiť čistiacim roztokom so zníženou penivosťou, alebo pridajte roztok podľa vyhovujúcich pomerov.

Porucha diaľkového ovládania	1. Batéria v držiaku diaľkového ovládania je vybitá.	1. Vymeňte batériu v kolíske diaľkového ovládania
	2. Pripojenie medzi rukoväťou diaľkového ovládania a vysávačom nie je správne.	2. Vykonaajte znova postup párovania.

